

ВНВ-1 80 КП



Центробежный вентилятор в противопожарном корпусе с производительностью до 150 м³/ч

Применение

- В системах вытяжной вентиляции многоэтажных жилых и общественных зданий при повышенных требованиях к пожарной безопасности.
- В зданиях с однотрубной системой вентиляции.
- Монтаж в кухнях, ванных комнатах, санузлах, кладовых и других бытовых помещениях.

Конструкция

- Поставляется в противопожарном корпусе КП 80 для скрытого монтажа в стену (подробное описание и монтаж на стр. 12).
- Оборудован необслуживаемым огнезадерживающим клапаном (при повышении температуры воздуха в шахте до 90°C срабатывает плавкая вставка и клапан автоматически закрывает доступ горячего воздуха, препятствуя распространению огня и дыма).
- При выключенном вентиляторе огнезадерживающий клапан служит как обратный клапан, препятствующий перетоку воздуха из вентиляционной шахты.
- Лицевая панель изготовлена из высококачественного и высокопрочного АБС пластика.
- Проворачивающаяся передняя крышка скрывает неровности установки корпуса вентилятора.

Двигатель

- Экономичный 2-х или 3-х скоростной двигатель на подшипниках качения с минимальным энергопотреблением.
- Самостоятельное поддержание давления и расхода воздуха в канале.
- Крепление в корпус при помощи фиксаторов без использования дополнительных инструментов.
- Для достижения точных характеристик, низкого уровня шума и безопасной работы вентилятора каждая турбина проходит динамическую балансировку.

Модификации и опции

- ВНВ-1 80 КП Т** — вентилятор оборудован таймером.
- ВНВ-1 80 КП ТР** — вентилятор оборудован регулируемым таймером.
- ВНВ-1 80 КП И** — вентилятор оборудован интервальным переключателем.
- ВНВ-1 80 КП Ф** — вентилятор оборудован фотодатчиком.
- ВНВ-1 80 КП Н** — вентилятор оборудован датчиком влажности.
- ВНВ-2 80** — вентилятор с лицевой панелью из шлифованного алюминия.
- ВНВ-2 80 Хром** — вентилятор с лицевой панелью из зеркального алюминия.
- ВНВ-2 80 Голд** — вентилятор с лицевой панелью из алюминия под золото.
- Для вентиляции двух помещений предполагает в корпусе наличие дополнительных патрубков для вентиляции второго помещения. В этом случае применяется набор для вытяжной вентиляции второго помещения.
- ВНВ-1 80 КП-П** — вентилятор оборудован дополнительным патрубком справа.
- ВНВ-1 80 КП-Л** — вентилятор оборудован дополнительным патрубком слева.
- ВНВ-1 80 КП-Д** — вентилятор оборудован дополнительным патрубком снизу.

Управление

- Переключение скоростей происходит при помощи внешнего ручного переключателя. Например, ПЗ-1-300 для 3-х скоростного и ПЗ-1-300 для 2-х скоростного вентилятора (переключатели поставляются отдельно).

Описание опций (только для 2-х скоростных вентиляторов)



Т — с таймером:

Вентилятор включается на максимальную скорость вручную внешним выключателем, время задержки включения 50 сек. Возвращается в исходное состояние таймером, время выбега 6 мин. Возможна работа как в режиме с постоянно включенной низкой скоростью, так и без нее.



ТР — с регулируемым таймером:

Вентилятор включается на максимальную скорость вручную внешним выключателем. Время задержки включения устанавливается внутренним регулятором от 0 до 150 сек. Время выбега таймера устанавливается внутренним регулятором от 2 до 30 минут. Возможна работа вентилятора как в режиме с постоянно включенной низкой скоростью, так и без нее.



И — с интервальным переключателем:

Вентилятор работает с периодическим включением максимальной скорости. Интервал между включениями устанавливается внутренним регулятором от 0,5 до 15 часов. Время выбега 10 минут. Может быть включен вручную внешним выключателем, при этом задержка включения - 50 сек. Возможна работа вентилятора как в режиме с постоянно включенной низкой скоростью, так и без нее.



Ф — с фотодатчиком:

Вентилятор включается на максимальную скорость при включении освещения в помещении с задержкой включения 50 сек. После уменьшения освещенности ниже порогового значения, время выбега обеспечивается таймером и устанавливается внутренним регулятором от 2 до 30 минут. Возможна работа вентилятора в режиме с постоянно включенной низкой скоростью.



Н — с датчиком влажности:

Вентилятор включается на максимальную скорость при повышении уровня относительной влажности в помещении. Выключается при снижении установленной относительной влажности на 10%. Порог влажности регулируется от 60% до 90%. Может быть включен на максимальную скорость принудительно, при этом задержка включения составляет 50 сек, а время выбега устанавливается внутренним регулятором от 2 до 30 минут. Возможна работа вентилятора в режиме с постоянно включенной низкой скоростью.

Код заказа

ВНВ-	лицевая панель	объемный расход воздуха, м ³ /ч	80 КП	наличие доп. патрубка	доп. опции*	цвет лицевой панели
1	пластик	- 60/100/150		- отсутствует	Т	- белый
2	алюминий	А - 35/60		-Л - слева	ТР	Хром
		Б - 35/100		-П - справа	И	Голд
		С - 35/60/100		-Д - снизу	Ф	
		Д - 60/100			Н	

* только для 2-х скоростных вентиляторов

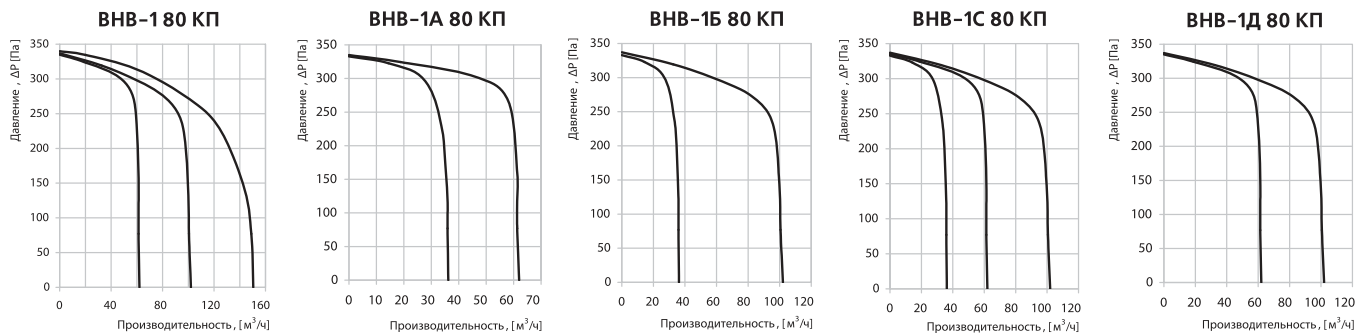
Принадлежности

Фильтр Переключатель скоростей Кронштейн Термовент Хомуты



Описание и перечень принадлежностей смотрите на стр. 24

Аэродинамические характеристики



Крутая характеристика отражает высокий потенциал вентиляторов ВНВ по давлению при сохранении постоянного расхода воздуха, позволяя при этом одновременно работать множеству вентиляторов в одной вентиляционной шахте:

- при 35 м³/ч располагаемое давление до 270 Па;
- при 60 м³/ч располагаемое давление до 260 Па;
- при 100 м³/ч располагаемое давление до 220 Па.

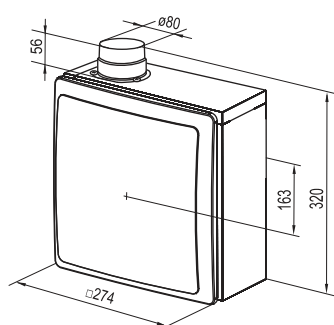
Технические характеристики

Модель	ВНВ-180 КП	ВНВ-1А 80 КП	ВНВ-1Б 80 КП	ВНВ-1С 80 КП	ВНВ-1Д 80 КП
Количество скоростей	3	2	2	3	2
Напряжение, В (50 Гц)	220-240	220-240	220-240	220-240	220-240
Потребляемая мощность, Вт	17/27/48	12/17	12/27	12/17/27	17/27
Ток, А	0,14/0,18/0,21	0,12/0,14	0,12/0,18	0,12/0,14/0,18	0,14/0,18
Подключение к сети, мм ²	4x1,5	3x1,5	3x1,5	4x1,5	3x1,5
Макс. расход воздуха, м ³ /ч	63/102/150	35/63	35/102	35/63/102	63/102
Частота вращения, мин ⁻¹	1350/1830/2640	890/1350	890/1830	890/1350/1830	1350/1830
Уровень звукового давления на расстоянии 3м, дБА	30/35,2/43,7	26,6/30	26,6/35,2	26,6/30/35,2	30/35,2
Макс. температура перемещаемого воздуха, °С	50	50	50	50	50

Варианты исполнения лицевых панелей



Габаритные размеры



Примеры монтажа



Корпус вентилятора устанавливается на стадии общестроительных работ и подключается к главному вентиляционному стояку. Электрическая проводка для подключения вентиляторного узла (ВНВ-180) выводится через специальное отверстие в корпусе. Для защиты корпуса от пыли и грязи его лицевая часть закрывается предохранительной крышкой, поставляемой в комплекте. После окончания ремонтных работ предохранительная крышка удаляется и в корпус устанавливается вентиляторный узел (ВНВ-180), который подключается к выведенной проводке.

Сертификаты



IP 55 **RoHS** вентиляторы соответствуют требованиям нормативных документов по безопасности и электромагнитной совместимости.